



## Produktinformation

### CM5-TRIO ■ **CompactPCI**<sup>®</sup> PC•MIP Carrier Board 3HE

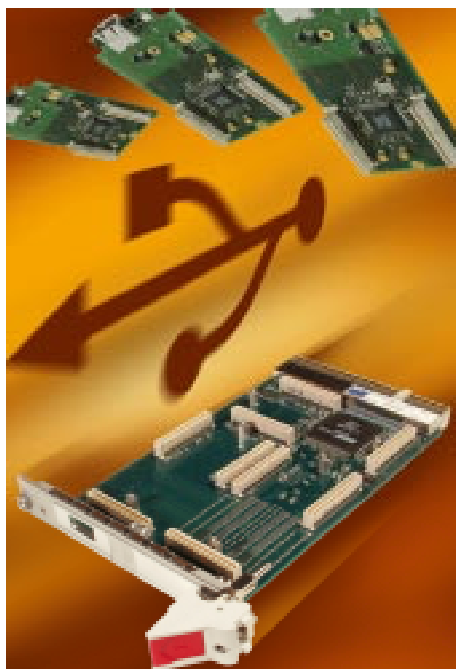
Dokument Nr. 2417 • Edition 01/2001

*Im industriellen Bereich hat sich das Mezzanine Konzept seit längerem bewährt, bei dem auf einem Trägerboard mehrere I/O Funktionseinheiten angeordnet sind. Mit dem **CM5-TRIO** stellt EKF ein passives 3HE **CompactPCI**<sup>®</sup> Trägerboard für PC•MIP Module vor.*

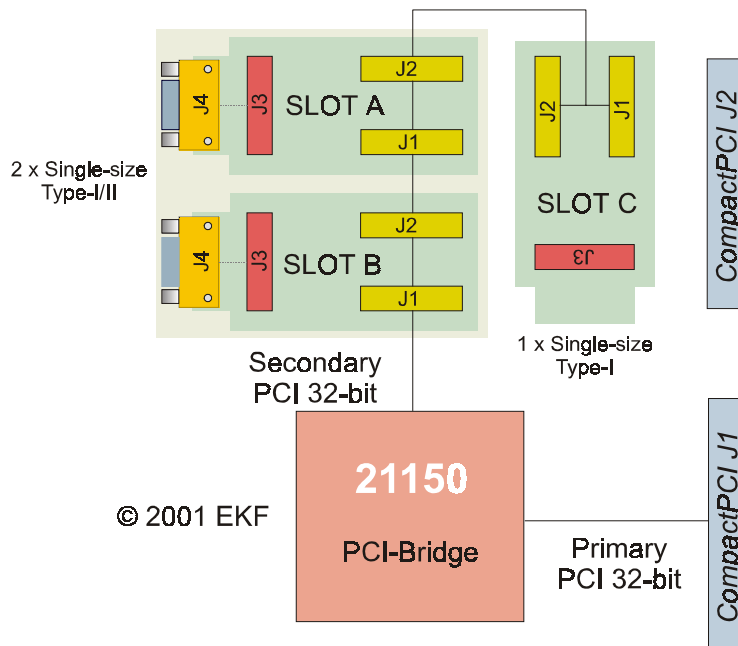
Das PC•MIP Konzept basiert auf der bekannten PCI Spezifikation. Gegenüber PMC Modulen besticht PC•MIP durch die geringeren Abmessungen, die eine höhere Integrationsdichte ermöglichen. Auf einem Trägerboard im Format Einfach-Europa können so bis zu drei PC•MIP Module untergebracht werden.

Mit dem CompactPCI Bus über die populäre Intel/DEC Bridge 21150 verbunden, sind die PC•MIP Modul-Steckplätze des CM5-TRIO einem eigenen, lokalen PCI Bus zugeordnet. Der Hostrechner greift jedoch völlig transparent auf die einzelnen PC•MIP Module zu.

2 der 3 PC•MIP Slots sind für Module mit Datenein- und Ausgabe an der Frontplatte geeignet (Type-II Module). Der dritte Steckplatz ist für Type-I PC•MIP Module nutzbar. EKF bietet bereits verschiedene I/O Funktionen als PC•MIP Type-II Module an, darunter Ethernet, USB, ISDN und IEEE-1394 (FireWire).



## Block Diagram CM5-TRIO PC•MIP Modules Type I/II



Bitte beachten Sie, dass der CM5-TRIO keine Möglichkeit zur rückwärtigen Datenübergabe (Rear I/O) über die J3 Leisten der PC•MIP Modul-Steckplätze anbietet. Diese Maßnahme dient der Vermeidung potentieller Konflikte in Systemen mit einer 64-bit CompactPCI Backplane. Bei entsprechender Bedarfsmenge ist EKF jedoch gerne bereit, ein kundenspezifisches Angebot für eine Sonderversion des CM5-TRIO mit Datenübergabe per J2/P2 CPCI Connector an ein Transition Module zu erstellen.



### Bestellhinweis

Kurzbezeichnung	Bestellnummer	Kurzbeschreibung
TRIO	CM5-1-TRIO	CPCI 3HE PC•MIP Trägerboard, 3 Steckplätze, passiv

EKF Elektronik GmbH  
Philipp-Reis-Str. 4  
D-59065 HAMM  
(Germany)



Internet <http://www.ekf.de>  
Fax. +49 (0)2381/6890-90  
Tel. +49 (0)2381/6890-0  
E-Mail [info@ekf.de](mailto:info@ekf.de)